

Câmera Dome HD H4 externa com análise de vídeo de autoaprendizagem

A Avigilon oferece grande variedade de câmeras de alta definição, de 1 MP a 5 MP e de 4K a 7K, com resolução horizontal, disponíveis em diversos formatos, incluindo dome, panorâmica e fixa. Seja para uma fachada pequena de loja que exija poucas câmeras ou para um sistema complexo que precise da cobertura completa de inúmeras áreas, tenha a certeza de que você obterá a melhor solução para as suas necessidades de segurança.

As inovadoras câmeras Dome HD H4 externas são apenas uma das opções que a Avigilon fornece para monitoramento e proteção eficientes.



As câmeras Dome HD H4 externas são a solução ideal para monitoramento de atividades tanto durante o dia quanto durante a noite, proporcionando tranquilidade por conta de sua construção resistente a vândalos. Com análise de vídeo de autoaprendizagem incorporada, as câmeras HD H4 se integram perfeitamente ao Avigilon Control Center (ACC)™, permitindo que a equipe de segurança responda proativamente e reduza os danos provocados por algum incidente. Elas oferecem uma lente integrada para controle de foco e zoom remotos e são compatíveis com ONVIF para integração fácil. As câmeras Dome externas da Avigilon são equipadas com a nova tecnologia de faixa dinâmica ultra-ampla de exposição tripla (WDR) e a tecnologia patenteada LightCatcher™, garantindo excelentes detalhes de imagem. O controle P-Iris também permite que as câmeras definam automaticamente a posição da íris para aumentar a qualidade da imagem em todas as condições de iluminação e, ao mesmo tempo, os recursos de armazenamento integrados permitem o gerenciamento de armazenamento diretamente na câmera com uso de um cartão de memória SD padrão.

A tecnologia HDSM SmartCodec™ da Avigilon nas câmeras H4 plataforma otimiza a transmissão de vídeo em tempo real com o uso de codificação automática de ROI para economizar largura de banda e requisitos de armazenamento, além de manter a qualidade de imagem.

Resolução Ultra HD de 4K (8 MP) e 1 - 5 megapixels
Tecnologia de estabelecimento de padrão de análise e detecção avançada de padrão de vídeo patenteada
Análise de vídeo de autoaprendizagem
Tecnologia patenteada High Definition Stream Management (HDSM)™
Disponível com lentes P-Iris F1.3 de 3-9 mm, F1.8 de 4,3-8 mm, ou F1.6 de 9-22 mm com foco e zoom remotos
Suporte para configuração de câmera Wi-Fi
LEDs IR (infravermelho) integrados adaptáveis ao conteúdo e com zoom proporcionam iluminação uniforme no escuro, mesmo a 0 lux, até a distância máxima de 30 m
A tecnologia LightCatcher™ da Avigilon fornece qualidade de imagem insuperável em ambientes de baixa luminosidade
Faixa dinâmica ultra-ampla de exposição tripla (modelos com 1 - 3 MP)
Versão 2.2.0 das Especificações do serviço de análise em conformidade com ONVIF
Estrutura antivandalismo e em conformidade com IP66
Tecnologia HDSM SmartCodec da Avigilon para reduzir os requisitos de largura de banda e armazenamento
Modo de cena ocioso reduz o uso da largura de banda e armazenamento se não houver eventos de movimento detectados na cena
Modos operacionais de câmera com recurso completo ou alta taxa de quadros (modelo Ultra HD com 4K)

Especificações

		1 MP	2 MP	3 MP	5 MP	ULTRA HD DE 4K (8,0 MP)			
DESEMPENHO DE IMAGEM	Sensor de imagem	CMOS com escaneamento progressivo de 1/2,8"			CMOS com escaneamento progressivo de 1/1,8"	CMOS com escaneamento progressivo de 1/2,3"			
	Taxa de proporção	16:9		4:3		16:9			
	Pixel ativos (A x V)	1280 X 720	1920 x 1080	2048 X 1536	2592 x 1944	3840 x 2160			
	Área de imagem (A x V)	4,8 mm x 2,7mm (0,189" x 0,106")		5,12 mm x 3,84 mm (0,202" x 0,151")	6,22 mm x 4,66 mm (0,245" x 0,183")	5,95 mm x 3,35 mm (0,234" x 0,132")			
	Opção de iluminação em infravermelho (LEDs de 850 nm de alta potência)	Distância máx. de 30 m (98 pés) com 0 lux				Distância máx. de 15 m (50 pés) com 0 lux			
	Iluminação mínima	Lente de 3-9 mm:	0,04 lux (F1.3) no modo em cores; 0,008 lux (F1.3) no modo monocromático			N/D	N/D		
		Lentes de 4,3 - 8 mm:	0,026 lux (F1.6) no modo em cores; 0,016 lux (F1.6) no modo monocromático			0,033 lux (F1.8) no modo em cores; 0,0066 lux (F1.8) no modo monocromático	0,29 lux (F1.8) no modo em cores; 0,058 lux (F1.8) no modo monocromático		
		Lentes de 9 - 22 mm:	0,08 lux (F1.6) no modo em cores; 0,016 lux (F1.6) no modo monocromático			0,026 lux (F1.6) no modo em cores; 0,005 lux (F1.6) no modo monocromático	N/D		
	Taxa de imagem (resolução completa)	30 fps		30 fps (20 fps com WDR ativado)		30 fps	20 fps (30 fps no modo de alta taxa de quadros)		
	Faixa dinâmica	67 dB		83 dB		83 dB	91 dB		
	Faixa dinâmica (WDR ativado)	Exposição tripla de 120 dB (20 fps ou menos); exposição dupla de 100 dB (30 fps)			N/D				
Escalonamento de resolução	Desce até 768 x 432			Desce até 1792 x 1344		Desce até 3072 x 1728			
Modo operacional de câmera	N/D					Modo com recurso completo ou alta taxa de quadros (HDSM 2.0 e análise desativados no modo com alta taxa de quadros)			
Filtro de redução de ruído 3D	Sim								
LENTE	Lentes	Lentes de 3 - 9 mm:	F1,3, P-Iris, zoom e foco remotos						
		Lentes de 4,3 - 8 mm:	F1,8, P-Iris, zoom e foco remotos						
		Lentes de 9 - 22 mm:	F1,6, P-Iris, zoom e foco remotos						
	Ângulo de Visão	Lentes de 3 - 9 mm:	30° – 91°		32° – 96°		N/D		
Lentes de 4,3 - 8 mm:		N/D		N/D		46° – 86°			
Lentes de 9 - 22 mm:		14° – 29°		15° – 31°		44° – 81°			
CONTROLE DE IMAGEM	Método de compressão de imagem	H.264 (MPEG-4 Part 10/AVC), Motion JPEG							
	Transmissão	H.264 com multitransmissão e Motion JPEG							
	Gerenciamento de largura de banda	HDSM (1 - 3 MP); HDSM 2.0 (5 MP e Ultra HD 4K); Modo de cena ocioso (TODOS)							
	Deteção de movimento	Objetos classificados e pixel							
	Deteção de violação de câmera	Sim							
	Controle de obturador eletrônico	Automático, Manual (1/6 a 1/8000 seg)							
	Controle de íris	Automático, Manual							
	Controle dia/noite	Automático, Manual							
	Controle de tremulação	50 Hz, 60 Hz							
	Equilíbrio de branco	Automático, Manual							
	Compensação de luz de fundo	Ajustável							
	Zonas de privacidade	Até 64 zonas							
	Método de compressão de áudio	G.711 PCM 8 kHz							
	Entrada/saída de áudio	Entrada e saída de nível de linha, minitomada de A/V (3,5 mm)							
	Saída de vídeo	NTSC/PAL (somente 1 - 2 MP), minitomada de A/V (3,5 mm)							
	Terminais de E/S externos	Alarme de entrada, alarme de saída							
Porta USB	USB 2.0								
REDE	Rede	100BASE-TX							
	Tipo de cabeamento	CAT5							
	Conector	RJ-45							
	ONVIF	Versões 1.02, 2.00, Profile S e 2.2.0 das Especificações do serviço de análise em conformidade com ONVIF (*caixas delimitadoras e descrições de cena não estão disponíveis para VMS de terceiros)							
	Segurança	Proteção por senha, criptografia HTTPS, autenticação digest, autenticação WS, registro de acesso de usuário, autenticação baseada em porta 802.1x							
	Protocolo	IPv4, HTTP, HTTPS, SOAP, DNS, NTP, RTSP, RTCP, RTP, TCP, UDP, IGMP, ICMP, DHCP, Zeroconf, ARP							
	Protocolos de transmissão	RTP/UDP, transmissão múltipla de RTP/UDP, RTP/RTSP/TCP, RTP/RTSP/HTTP/TCP, RTP/RTSP/HTTPS/TCP, HTTP							
	Protocolos de gerenciamento do dispositivo	SNMP v2c, SNMP v3							
MECÂNICO	Dimensões (C x L x A)	CÂMERA DOME SUSPensa			CÂMERA DOME EXTERNA COM MONTAGEM EM SUPERFÍCIE				
		Somente câmera Dome:		172 mm x 172 mm x 124 mm (6,8" x 6,8" x 4,9")	163 mm x 163 mm x 121 mm (6,4" x 6,4" x 4,8")				
		Com montagem em parede (H4-MT-WALL1):		275 mm x 172 mm x 152,1 mm (10,8" x 6,8" x 6,0")					
	Peso	Com montagem NPT (H4-MT-NPTA1):		172 mm x 172 mm x 172,3 mm (6,8" x 6,8" x 6,8")	1,35 kg (2,97 lb)				
		Somente câmera Dome:		1,55 kg (3,42 lb)					
		Com montagem em parede (H4-MT-WALL1):		1,80 kg (3,98 lb)					
		Com montagem NPT (H4-MT-NPTA1):		3,00 kg (6,62 lb)					
	Bolha do dome	Policarbonato, transparente							
	Corpo	Alumínio							
	Compartimento	Montagem suspensa, resistente a vandalismo			Montagem em superfície, inviolável				
		Com montagem em parede (H4-MT-WALL1) / montagem NPT (H4-MT-NPTA1).							
Acabamento	Cobertura contra pó, RAL 9003								
Faixa de ajuste	Panorâmica de 360°, inclinação de 9° a 95° (inclinação de 30° – 95° com opção de IR), azimute de ±180°								
Armazenamento a bordo	Ranhura para SD/SDHC/SDXC – classe 4 (mínimo recomendado); classe 6 ou superior								
ELÉTRICO	Consumo de energia	7 W (9 W para opção de IR)							
	Fonte de energia	VCC: 12 V +/- 10%, 7 W mín. (9 W mín. com opção de IR)			PoE: IEEE802.3af em conformidade com Classe 3				
		VCA: 24 V +/- 10%, 10 VA mín. (13 VA mín. com opção de IR)							
	Conector de energia	Bloco de terminal com dois pinos							
Bateria de reserva RTC	Lítio e manganês de 3V								
AMBIENTAL	Temperatura operacional	-40 °C a +60 °C (-40 °F a 140 °F) -40 °C a +50 °C (-40 °F a 122°F) (somente 8 MP)							
	Temperatura de armazenamento	-10 °C a +70 °C (14 °F a 158 °F)							
	Umidade	0 a 95% sem condensação							
CERTIFICAÇÕES	Certificações/Diretivas	UL	cUL	CE	ROHS	WEEE	RCM	KC	EAC
	Segurança	UL 60950-1		CSA 60950-1		EN 60950-1	IEC 62471 (somente para opções de IR)		

Ambiental	UL/CSA/IEC 60950-22	Classificação IEC 60529 IP66	Classificação de impacto IK10			
Emissões eletromagnéticas	FCC, Parte 15, Subparte B, Classe B	IC ICES-003 Classe B	EN 55032 Classe B	EN 61000-6-3	EN 61000-3-2	EN 61000-3-3 KN 32
Imunidade eletromagnética	EN 55024		EN 61000-6-1		KN 35	

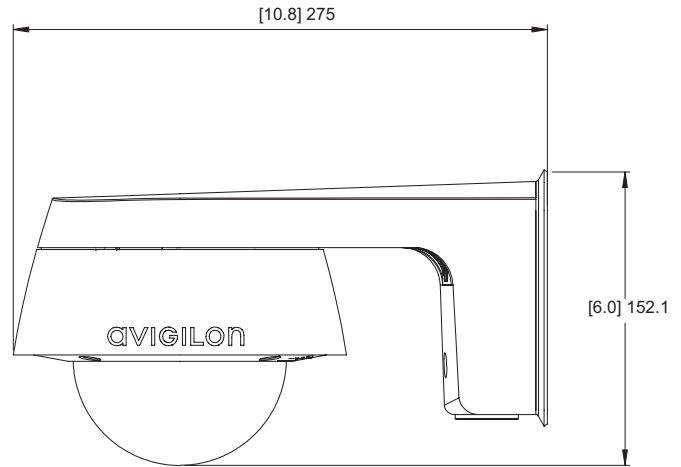
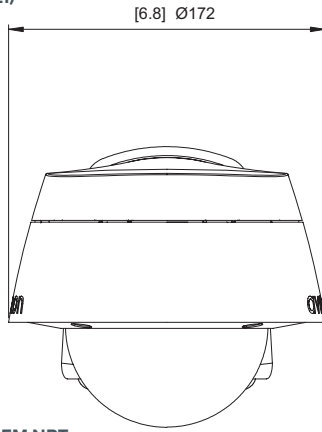
SUPORTE A EVENTOS DE ANÁLISE DE VÍDEO

Objetos na área	O evento é disparado quando o tipo de objeto selecionado se move para a região de interesse.
Objeto de permanência prolongada	O evento é disparado quando o tipo de objeto selecionado permanece dentro da região de interesse por um período prolongado.
Objetos cruzando o feixe	O evento é disparado quando o número especificado de objetos atravessa o feixe direcionado que foi configurado no campo de visão da câmera. O feixe pode ser unidirecional ou bidirecional.
Objeto aparece ou entra na área	O evento é disparado por todos os objetos que entram na região de interesse. Esse evento pode ser usado para contar objetos.
Objeto não está presente na área	O evento é disparado quando não há objetos presentes na região de interesse.
Objetos entram na área	O evento é disparado quando o número especificado de objetos entra na região de interesse.
Objetos deixam a área	O evento é disparado quando o número especificado de objetos sai da região de interesse.
Objeto parado na área	O evento é disparado quando um objeto em uma região de interesse para de se mover por um limite de tempo especificado.
Direção violada	O evento é disparado quando um objeto se movimenta na direção de movimento proibida.
Deteção de violação	O evento é disparado quando a cena muda inesperadamente.

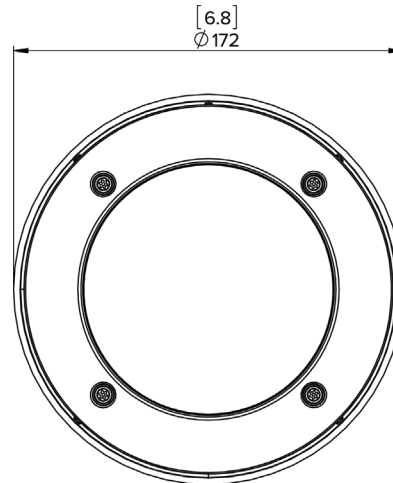
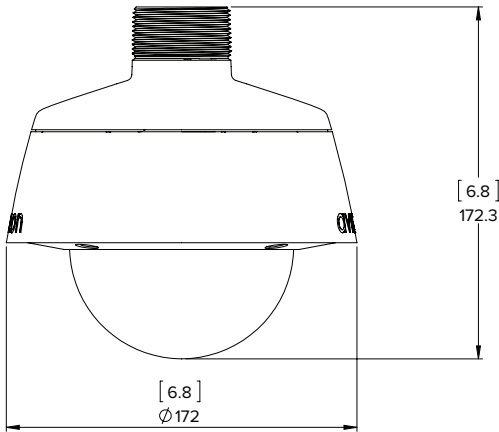
Dimensões de contorno

Câmera Dome suspensa

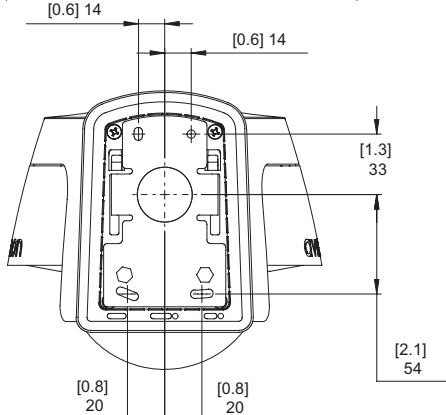
COM MONTAGEM EM PAREDE (H4A-MT-WALL1)



COM MONTAGEM NPT (H4A-MT-NPTA1)

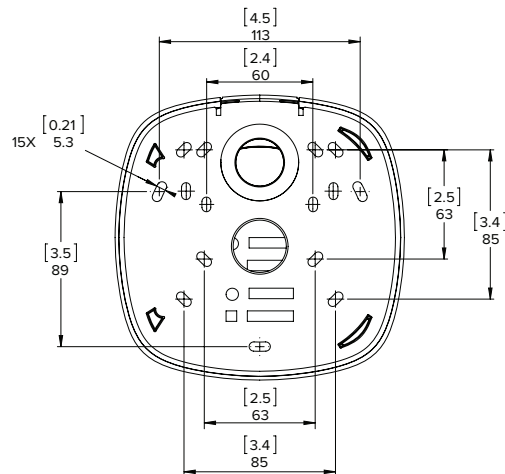
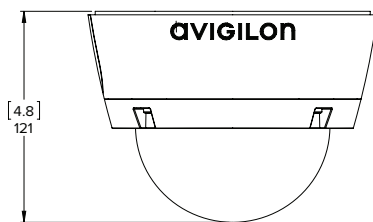
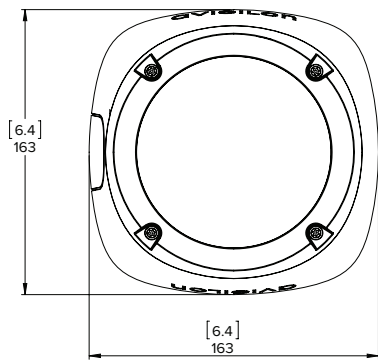


[X.X]	POLEGADAS
X	MM



Câmara Dome externa com montagem em superfície

(H4A-DO)



Informações de compra

CÂMERAS DOME SUSPENSAS	MP	WDR	LIGHTCATCHER	ANÁLISE	LENTE	IR	HDSM SMARTCODEC
1.0C-H4A-DP1	1,0	✓	✓	✓	3 - 9 mm		✓
1.0C-H4A-DP1-IR	1,0	✓	✓	✓	3 - 9 mm	✓	✓
1.0C-H4A-DP2	1,0	✓	✓	✓	9 - 22 mm		✓
2.0C-H4A-DP1	2,0	✓	✓	✓	3 - 9 mm		✓
2.0C-H4A-DP1-IR	2,0	✓	✓	✓	3 - 9 mm	✓	✓
2.0C-H4A-DP2	2,0	✓	✓	✓	9 - 22 mm		✓
3.0C-H4A-DP1	3,0	✓	✓	✓	3 - 9 mm		✓
3.0C-H4A-DP1-IR	3,0	✓	✓	✓	3 - 9 mm	✓	✓
3.0C-H4A-DP2	3,0	✓	✓	✓	9 - 22 mm		✓
5.0L-H4A-DP1	5,0		✓	✓	4,3 - 8 mm		✓
5.0L-H4A-DP1-IR	5,0		✓	✓	4,3 - 8 mm	✓	✓
5.0L-H4A-DP2	5,0		✓	✓	9 - 22 mm		✓
8.0-H4A-DP1	8,0			✓	4,3 - 8 mm		✓
8.0-H4A-DP1-IR	8,0			✓	4,3 - 8 mm	✓	✓
H4A-MT-WALL1	Montagem suspensa interna/externa em parede com braço						
H4A-MT-NPTA1	Montagem NPT suspensa interna/externa						
H4A-DP-SMOK1	Tampa da câmera Dome com hemisfério escurecido						
H4A-DP-CLER1	Tampa da câmera dome com hemisfério translúcido						
H4-MT-POLE1	Suporte de alumínio para montagem em poste para câmeras Dome HD H4 suspensas e câmeras Bullet HD H4						
H4-MT-CRNR1	Suporte de alumínio para montagem em canto para câmeras Dome HD H4 suspensas e câmeras Bullet HD H4						
H4A-AC-GROM1	Anel de vedação de câmera, pacote de 10						
H4-AC-WIFI1-NA	Adaptador Wi-Fi USB						
CM-AC-AVIO1	Tomada de 3,5 mm com Fly Wire de 1,8 m						
CM-AC-GROM1	Anel de vedação de tubo, pacote de 10						
CÂMERAS DOME EXTERNAS COM MONTAGEM EM SUPERFÍCIE	MP	WDR	LIGHTCATCHER	ANÁLISE	LENTE	IR	
1.0C-H4A-DO1	1,0	✓	✓	✓	3 - 9 mm		
1.0C-H4A-DO1-IR	1,0	✓	✓	✓	3 - 9 mm	✓	
1.0C-H4A-DO2	1,0	✓	✓	✓	9 - 22 mm		
2.0C-H4A-DO1	2,0	✓	✓	✓	3 - 9 mm		
2.0C-H4A-DO1-IR	2,0	✓	✓	✓	3 - 9 mm	✓	
2.0C-H4A-DO2	2,0	✓	✓	✓	9 - 22 mm		
3.0C-H4A-DO1	3,0	✓	✓	✓	3 - 9 mm		
3.0C-H4A-DO1-IR	3,0	✓	✓	✓	3 - 9 mm	✓	
3.0C-H4A-DO2	3,0	✓	✓	✓	9 - 22 mm		
5.0L-H4A-DO1	5,0		✓	✓	4,3 - 8 mm		
5.0L-H4A-DO1-IR	5,0		✓	✓	4,3 - 8 mm	✓	
5.0L-H4A-DO2	5,0		✓	✓	9 - 22 mm		
8.0-H4A-DO1	8,0			✓	4,3 - 8 mm		
8.0-H4A-DO1-IR	8,0			✓	4,3 - 8 mm	✓	
H4A-DO-SMOK1	Tampa da câmera Dome externa com hemisfério escurecido						
H4A-DO-CLER1	Tampa da câmera Dome externa com hemisfério translúcido						
H4-AC-WIFI2-NA	Adaptador Wi-Fi USB						
H4-AC-WIFI2-EU	Adaptador Wi-Fi USB						
H4A-AC-GROM1	Anel de vedação de câmera, pacote de 10						
CM-AC-AVIO1	Tomada de 3,5 mm com Fly Wire de 1,8 m						
CM-AC-GROM1	Anel de vedação de tubo, pacote de 10						