

Linha de câmeras Dome externas Edge Solution (ES) H4

A linha de câmeras Edge Solution H4 combina imagem em alta definição, analítica de vídeo de autoaprendizagem, funcionalidade de gravador de vídeo em rede e software de gerenciamento de vídeos Avigilon Control Center™ incorporado para criar uma solução de vigilância completa e inteligente.



Armazenamento em unidade de estado sólido (SSD) integrada

A câmera Edge Solution H4 grava vídeos diretamente em uma unidade de estado sólido integrada, elimina a necessidade de um gravador de vídeo independente e reduz os custos de instalação e do sistema.

Avigilon Control Center (Software ACC) integrado

A linha de câmeras Edge Solution H4 oferece flexibilidade e versatilidade inigualáveis, com opções de implantação que abrangem instalação independente, soluções com várias câmeras e integração perfeita com o sistema de vigilância de vídeo de rede convencional.

Como um dispositivo de Internet das Coisas, a solução atua como câmera e plataforma de software de gerenciamento de vídeos pronta para usar, oferecendo uma exclusiva solução de vigilância econômica e de fácil instalação.

A tecnologia HDSM SmartCodec™ da Avigilon nas câmeras H4 plataforma otimiza a transmissão de vídeo em tempo real com o uso de codificação automática de ROI para economizar largura de banda e requisitos de armazenamento, além de manter a qualidade de imagem.

PRINCIPAIS RECURSOS

Modelos de 1 a 3 megapixels
Instalada de fábrica e licenciada com software de gerenciamento de vídeo ACC sendo executado na câmera
Unidade de estado sólido (SSD) integrada de até 256 GB
Até 30 dias de retenção de vídeo
Autoaprendizagem de vídeo analítica
Tecnologia de estabelecimento de padrões de análise e detecção avançada de padrão de vídeo patenteada
A tecnologia patenteada High Definition Stream Management (HDSM)™ mantém a qualidade da imagem mesmo com redução da largura de banda
O modo de cena ocioso reduz o uso da largura de banda e armazenamento se não houver eventos de movimento detectados na cena
Suporte para configuração de câmera Wi-Fi
LEDs IR (infravermelho) integrados adaptáveis ao conteúdo e com zoom proporcionam iluminação uniforme no escuro, mesmo a 0 lux, até a distância máxima de 30 m
A tecnologia LightCatcher™ da Avigilon fornece qualidade de imagem excepcional em ambientes de baixa luminosidade
Faixa dinâmica ultra-ampla de exposição tripla
Tecnologia HDSM SmartCodec da Avigilon para reduzir os requisitos de largura de banda e armazenamento

Especificações

		1.0 MP	2.0 MP	3.0 MP	
DESEMPENHO DE IMAGEM	Sensor de imagem	CMOS com escaneamento progressivo de 1/2,8"			
	Taxa de proporção	16:9		4:3	
	Pixels ativos (A x V)	1280 x 720	1920 x 1080	2048 x 1536	
	Área de imagem (A x V)	4,8 mm x 2,7 mm (0,189" x 0,106")		5,12 mm x 3,84 mm (0,202" x 0,151")	
	Opção de iluminação infravermelha (LEDs de 850 nm de alta potência)	Distância máx. de 30 m (98 pés) com 0 lux			
	Iluminação mínima	0,04 lux (F1.3) no modo em cores; 0,008 lux (F1.3) no modo monocromático			
	Taxa de imagem	Alta taxa de quadro Recurso completo	30 fps	30 fps 12 fps	30 fps 12 fps
	Faixa dinâmica	67 dB			
	Faixa dinâmica (WDR ativado)	Exposição tripla de 120 dB (20 fps ou menos); exposição dupla de 100 dB (30 fps)		Exposição tripla de 120 dB (Modo de recurso completo). WDR é desativada no Modo de alta taxa de quadros	
	Escalonamento de resolução	Desce até 768 x 432			
Modo operacional de câmera	N/D		Alta taxa de quadros = a câmera priorizará a maior taxa de imagem em relação aos outros recursos. WDR está desativada. Recurso completo = a câmera priorizará as funcionalidades dos recursos em relação à taxa da imagem.		
Filtro de redução de ruído 3D	Sim				
ARMAZENAMENTO INTEGRADO	Unidade de estado sólido (SSD)	128 G	256 G	256 G	
	Taxa de retenção	Até 30 dias (fluxo de vídeo de 2 Mbps com base em 30% de ciclo de funcionamento em movimento)			
LENTE	Opção	3 a 9 mm F1.3 P-Iris, zoom e foco remotos			
	Ângulo de visão	30° a 91°		32° a 98°	
CONTROLE DE IMAGEM	Método de compressão de imagem	H.264 (MPEG-4 Part 10/AVC), Motion JPEG			
	Transmissão	H.264 com multitransmissão e Motion JPEG			
	Gerenciamento de largura de banda	Modo de cena ociosa e HDSM			
	Deteção de movimento	Objetos classificados e pixel			
	Deteção de violação de câmera	Sim			
	Controle de obturador eletrônico	Automático, Manual (1/6 a 1/8000 seg)			
	Controle de íris	Automático, Manual			
	Controle dia/noite	Automático, Manual			
	Controle de tremulação	50 Hz, 60 Hz			
	Equilíbrio de branco	Automático, Manual			
	Compensação de luz de fundo	Ajustável			
	Zonas de privacidade	Até 64 zonas			
	Método de compressão de áudio	G.711 PCM 8 kHz			
	Entrada/saída de áudio	Entrada e saída de nível de linha, minitomada de A/V (3,5 mm)			
Saída de vídeo	NTSC/PAL (somente 1 a 2 MP), minitomada de A/V (3,5 mm)				
Terminais de E/S externos	Alarme de entrada, alarme de saída				
Porta USB	USB 2.0				
REDE	Rede	100BASE-TX			
	Tipo de cabeamento	CAT5			
	Conector	RJ-45			
	ONVIF	Versões 1.02, 2.00, Profile S e 2.2.0 das Especificações do serviço de análise em conformidade com ONVIF (*caixas delimitadoras e descrições de cena não estão disponíveis para VMS de terceiros)			
	Proteção	Proteção por senha, criptografia HTTPS, autenticação digest, autenticação WS, registro de acesso de usuário, autenticação baseada em porta 802.1x			
	Protocolo	IPV4, HTTP, HTTPS, SOAP, DNS, NTP, RTSP, RTCP, RTP, TCP/UDP, IGMP, ICMP, DHCP, Zeroconf, ARP			
	Protocolos de transmissão	RTP/UDP, transmissão múltipla de RTP/UDP, RTP/RTSP/TCP, RTP/RTSP/HTTP/TCP, RTP/RTSP/HTTPS/TCP, HTTP			
	Protocolos de gerenciamento do dispositivo	SNMP v2c, SNMP v3			
MECÂNICO		CÂMERA DOME SUSPensa		CÂMERA DOME EXTERNA COM MONTAGEM EM SUPERFÍCIE	
	Dimensões (C x L x A)	Somente câmera Dome:	172 mm x 172 mm x 124 mm (6,8" x 6,8" x 4,9")	163 mm x 163 mm x 121 mm (6,4" x 6,4" x 4,8")	
		Com montagem em parede (H4-MT-WALL1):	275 mm x 172 mm x 152,1 mm (10,8" x 6,8" x 6,0")		
		Com montagem NPT (H4-MT-NPTA1):	172 mm x 172 mm x 172,3 mm (6,8" x 6,8" x 6,8")		
	Peso	Somente câmera Dome:	1,55 kg (3,42 lb)	1,35 kg (2,97 lb)	
		Com montagem em parede (H4-MT-WALL1):	3,00 kg (6,62 lb)		
		Com montagem NPT (H4-MT-NPTA1):	1,80 kg (3,98 lbs)		
	Bolha do dome	Policarbonato, transparente			
	Corpo	Alumínio			
	Compartimento	Montagem pendente, resistente a vandalismo com montagem em parede (H4-MT-WALL1)/montagem NPT (H4-MT-NPTA1)		Montagem em superfície, inviolável	
Acabamento	Cobertura contra pó, RAL 9003				
Faixa de ajuste	Panorâmica de 360°, inclinação de 9° a 95° (inclinação de 30° – 95° com opção de IR), azimute de ±180°				

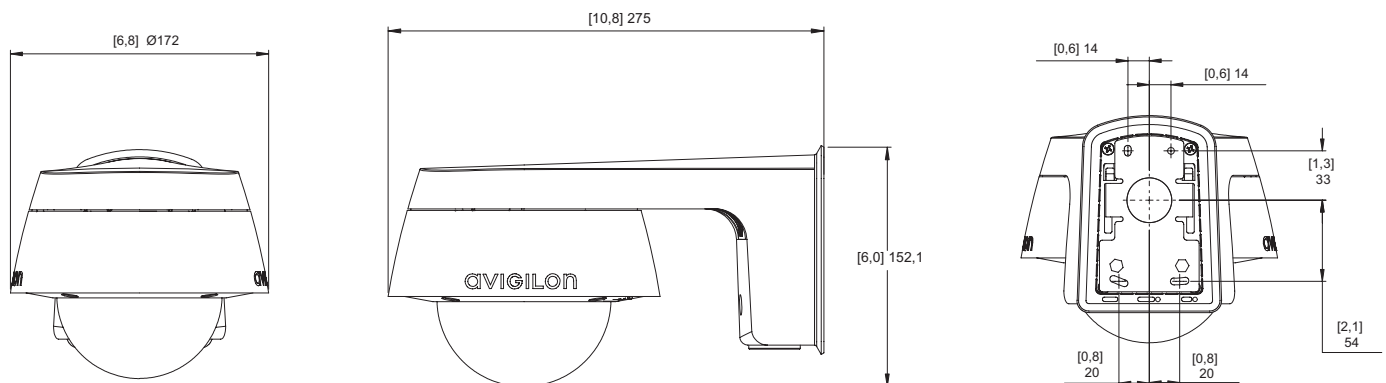
ELÉTRICO	Consumo de energia	9 W								
	Fonte de energia	VCC: 12 V +/- 10%, 9 W mín.	VCA: 24 V +/- 10%, 13 VA mín.	PoE: IEEE802.3af em conformidade com Classe 3						
	Conector de energia	Bloco de terminal com dois pinos								
	Bateria de reserva RTC	Lítio e manganês de 3 V								
AMBIENTAL	Temperatura operacional	-40 °C a +60 °C (-40 °F a 140 °F)								
	Temperatura de armazenamento	-10 °C a +70 °C (14 °F a 158 °F)								
	Umidade	0 a 95% sem condensação								
CERTIFICAÇÕES	Certificações/Diretivas	UL	cUL	CE	ROHS	WEEE	RCM	KC	EAC	
	Segurança	UL 60950-1		CSA 60950-1		EN 60950-1	IEC 62471 (somente para opções de IR)			
	Ambiental	UL/CSA/IEC 60950-22		Classificação IEC 60529 IP66		Classificação de impacto IK10				
	Emissões eletromagnéticas	FCC, Parte 15, Subparte B, Classe B		IC ICES-003 Classe B		EN 55032 Classe B	EN 61000-6-3	EN 61000-3-2	EN 61000-3-3	KN 32
	Imunidade eletromagnética	EN 55024				EN 61000-6-1		KN 35		
SUPORTE A EVENTOS DE ANÁLISE DE VÍDEO	Objetos na área	O evento é disparado quando o tipo de objeto selecionado se move para a região de interesse.								
	Objeto de permanência prolongada	O evento é disparado quando o tipo de objeto selecionado permanece dentro da região de interesse por um período prolongado.								
	Objetos cruzando o feixe	O evento é disparado quando o número especificado de objetos atravessa o feixe direcionado que foi configurado no campo de visão da câmera. O feixe pode ser unidirecional ou bidirecional.								
	Objeto aparece ou entra na área	O evento é disparado por todos os objetos que entram na região de interesse. Esse evento pode ser usado para contar objetos.								
	Objeto não está presente na área	O evento é disparado quando não há objetos presentes na região de interesse.								
	Objetos entram na área	O evento é disparado quando o número especificado de objetos entra na região de interesse.								
	Objetos deixam a área	O evento é disparado quando o número especificado de objetos sai da região de interesse.								
	Objeto parado na área	O evento é disparado quando um objeto em uma região de interesse para de se mover por um limite de tempo especificado.								
	Direção violada	O evento é disparado quando um objeto se movimenta na direção de movimento proibida.								
Deteção de violação	O evento é disparado quando a cena muda inesperadamente.									
RECURSOS DO ACC COMPATÍVEIS	Sistema	<ul style="list-style-type: none"> 1 câmera por servidor (autoconexão) Local oferece suporte a até 200 câmeras e um total de 100 usuários definidos. As câmeras ES H4 podem fazer parte de um local com 15 outras câmeras ES H4, Gravadores em HD ACC ES ou servidores do ACC 				<ul style="list-style-type: none"> 2 conexões simultâneas de cliente (compatível com substituição) 				
	Taxa de gravação	12 Mbps								
	Taxa de fluxo de vídeo de saída	24 Mbps								
	Cliente	<ul style="list-style-type: none"> Visualizações salvas Mapas Páginas da Web 				<ul style="list-style-type: none"> Visualização do local editável Matriz virtual inteligente Investigações colaborativas 				
	Gravação, pesquisa e reprodução	<ul style="list-style-type: none"> Programação de gravação configurável por hora Pesquisa de movimento inteligente Exportação ao vivo Arquivamento de vídeos 				<ul style="list-style-type: none"> Pesquisa por miniaturas Pesquisa de eventos Pesquisa de alarmes 				
	Integrações	Todas as integrações de terceiros são feitas pelo SDK do ACC		E mais:		<ul style="list-style-type: none"> iPatch da CommScope AccessIt! da RS2 		<ul style="list-style-type: none"> Amadeus 5 da DDS DSX 		
	Recursos adicionais	<ul style="list-style-type: none"> Notificação de eventos via e-mail Disparador de e-mail por ativação de entrada digital Disparador de saída digital manual Comunicação por áudio e comunicação assertiva 				<ul style="list-style-type: none"> Disparadores com regras ilimitadas Conexões de failover Agravamento de alarme *Gravação redundante 				

Dependendo do nível de atividade no local (local, câmera, analítica, etc), a gravação redundante em um servidor secundário pode exibir desempenho inferior.

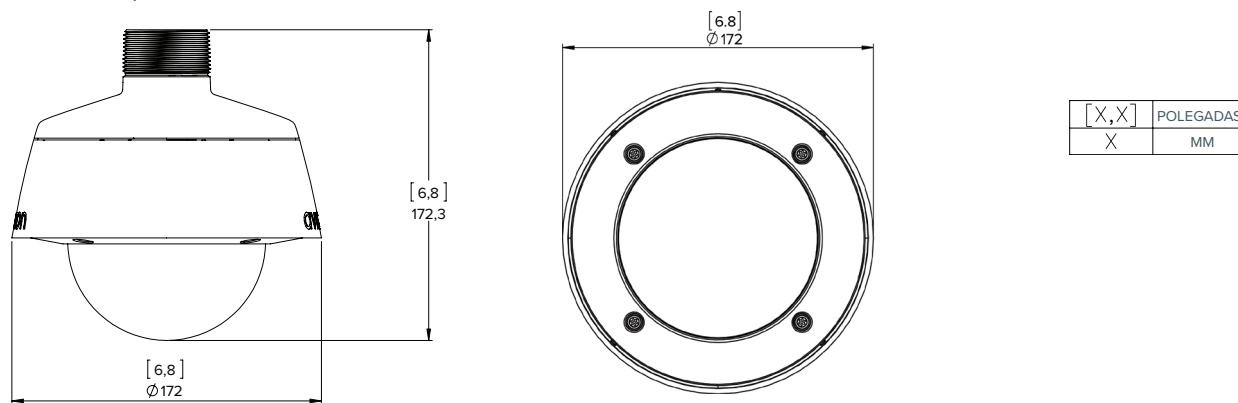
Dimensões de contorno

Câmera Dome suspensa

COM MONTAGEM EM PAREDE (H4A-MT-WALL1)

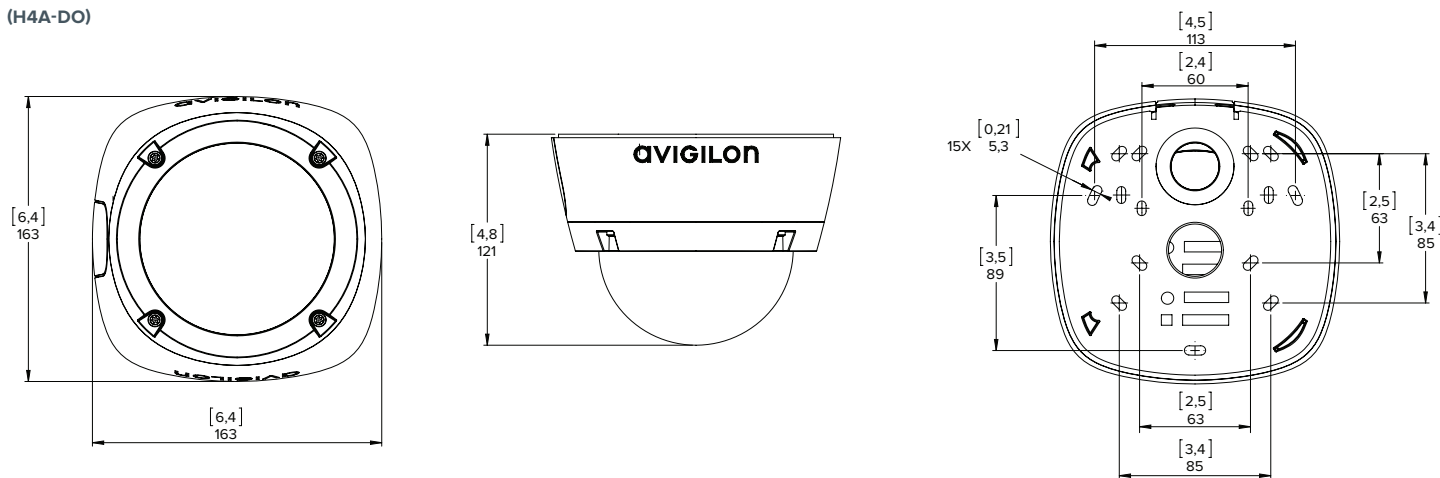


**COM MONTAGEM NPT
(H4A-MT-NPTA1)**



Câmara dome externa com montagem em superfície

(H4A-DO)



Informações de compra

CÂMERAS DOME SUSPENSAS	MP	WDR	LIGHTCATCHER	ANALÍTICA	ARMAZENAMENTO	OPÇÃO	IR	HDSM SMARTCODEC
1.0C-H4A-12G-DP1-IR	1	✓	✓	✓	128 G	3 a 9 mm	✓	✓
2.0C-H4A-25G-DP1-IR	2	✓	✓	✓	256 G	3 a 9 mm	✓	✓
3.0C-H4A-25G-DP1-IR	3	✓	✓	✓	256 G	3 a 9 mm	✓	✓
H4A-MT-WALL1	Montagem suspensa interna/externa em parede com braço							
H4A-MT-NPTA1	Montagem NPT suspensa interna/externa							
H4A-DP-SMOK1	Tampa da câmera dome com hemisfério escurecido							
H4A-DP-CLER1	Tampa da câmera dome com hemisfério translúcido							
H4-MT-POLE1	Suporte de alumínio para montagem em poste para câmeras Dome HD H4 suspensas e câmeras Bullet HD H4							
H4-MT-CRNR1	Suporte de alumínio para montagem em canto para câmeras Dome HD H4 suspensas e câmeras Bullet HD H4							
H4A-AC-GROM1	Grommet de vedação da câmera, pacote de 10							
H4-AC-WIFI1-NA	Adaptador Wi-Fi USB							
CM-AC-AVIO1	Tomada de 3,5 mm com Fly Wire de 1,8 m							
CM-AC-GROM1	Grommet para tubo, pacote de 10							
CÂMERAS DOME EXTERNAS COM MONTAGEM EM SUPERFÍCIE	MP	WDR	LIGHTCATCHER	ANALÍTICA	ARMAZENAMENTO	OPÇÃO	IR	HDSM SMARTCODEC
1.0C-H4A-12G-DO1-IR	1	✓	✓	✓	128 G	3 a 9 mm	✓	✓
2.0C-H4A-25G-DO1-IR	2	✓	✓	✓	256 G	3 a 9 mm	✓	✓
3.0C-H4A-25G-DO1-IR	3	✓	✓	✓	256 G	3 a 9 mm	✓	✓
H4A-DO-SMOK1	Tampa da câmera Dome externa com hemisfério escurecido							
H4A-DO-CLER1	Tampa da câmera Dome externa com hemisfério translúcido							
H4-AC-WIFI2-NA	Adaptador Wi-Fi USB							
H4-AC-WIFI2-EU	Adaptador Wi-Fi USB							
H4A-AC-GROM1	Grommet de vedação da câmera, pacote de 10							
CM-AC-AVIO1	Tomada de 3,5 mm com Fly Wire de 1,8 m							
CM-AC-GROM1	Grommet para tubo, pacote de 10							