

Línea de cámaras domo para exterior H4 Edge Solution (ES)

Las cámaras H4 Edge Solution son soluciones integrales de vigilancia inteligente que combinan las siguientes ventajas: obtención de imágenes de alta definición, análisis de vídeo de autoaprendizaje, función de grabador de vídeo en red y software integrado de gestión de vídeo Avigilon Control Center™.



Almacenamiento en un disco duro integrado de estado sólido (SSD)

Las cámaras H4 Edge Solution graban directamente en un disco duro integrado de estado sólido, evitan tener que usar un grabador independiente de vídeo en red y reducen los costes de instalación y de los sistemas.

Software Avigilon Control Center (ACC) integrado

Las cámaras de la gama H4 Edge Solution aportan una flexibilidad y una versatilidad únicas, con opciones para su implantación que van desde soluciones multicámara a modo de instalación independiente hasta su integración perfecta en un sistema convencional de videovigilancia en red.

Son auténticos dispositivos del “Internet de las cosas” y actúan a la vez como cámara y como plataforma de software de gestión de vídeo lista para usar, lo que las convierte en una exclusiva solución de vigilancia, sencilla de instalar y rentable.

La tecnología HDSM SmartCode™ de Avigilon H4 plataforma optimiza la transmisión de vídeo en tiempo real con codificación de ROI automática para guardar los requisitos de ancho de banda y almacenamiento al tiempo que se conserva la calidad de imagen.

CARACTERÍSTICAS PRINCIPALES

Modelos de 1-3 megapíxeles
Con el software de gestión de vídeo ACC instalado de fábrica funcionando en la cámara y la correspondiente licencia
Unidad de estado sólido interna de hasta 256 GB (SSD)
Hasta 30 días de conservación de vídeo
Análisis de vídeo de autoaprendizaje
Detección avanzada de vídeo por patrones y tecnología de enseñanza mediante el ejemplo
La tecnología patentada High Definition Stream Management (HDSM)™ conserva la calidad de imagen al tiempo que reduce el ancho de banda
El modo de escena inactiva (Idle Scene) reduce el ancho de banda y el uso del almacenamiento si no se detectan eventos de movimiento en la escena.
Admite la configuración de cámara Wi-Fi
Los LED IR (infrarrojos) integrados adaptables de zoom y contenido proporcionan una iluminación uniforme en la oscuridad, incluso a 0 lux, hasta 30 m de distancia
La tecnología LightCatcher™ de Avigilon proporciona una calidad de imagen excepcional en entornos con poca luz
Rango dinámico ultra amplio de triple exposición
Tecnología HDSM SmartCode de Avigilon para reducir los requisitos de ancho de banda y almacenamiento.

Especificaciones

	1 MP	2 MP	3 MP		
RENDIMIENTO DE IMAGEN	Sensor de imagen	CMOS de barrido progresivo 1/2,8"			
	Relación de aspecto	16:9		4:3	
	Píxeles activos (H x V)	1280 x 720	1920 x 1080	2048 x 1536	
	Área de proyección de imágenes (H x V)	4,8 mm x 2,7 mm (0,189" x 0,106")		5,12 mm x 3,84 mm (0,202" x 0,151")	
	Opción de iluminación IR (LED de 850 nm de alta potencia)	30 m de distancia máxima a 0 lux			
	Iluminación mínima	0,04 (F1.3) lux en modo color; 0,008 lux (F1.3) en modo monocromo			
	Velocidad de imagen (Alta velocidad de fotogramas)	High Framerate	30 fps	30 fps	30 fps
		Full Feature (Función completa)		12 fps	12 fps
	Rango dinámico	67 dB			
	Rango dinámico (WDR activado)	Triple exposición de 120 dB (20 fps o menos); exposición doble de 100 dB (30 fps)		Triple exposición de 120 dB (modo de funcionalidad completa). El WDR se desactiva en el modo de alta velocidad de fotogramas	
	Escalado de resolución	Hasta 768 x 432			
	Modo de funcionamiento de la cámara	N/A	Alta velocidad de fotogramas: la cámara prioriza la máxima velocidad de imagen sobre otras características. El WDR está desactivado. Funcionalidad completa: la cámara prioriza las funciones sobre la velocidad de imagen.		
	Filtro de reducción del ruido 3D	Sí			
ALMACENAMIENTO INTERNO	Unidad de estado sólido (SSD)	128 G	256 G	256 G	
	Tasa de retención	Hasta 30 días (transferencia de 2 Mbps basada en un ciclo de trabajo de movimiento del 30 %)			
OBJETIVO	Objetivo	3-9 mm F1.3, diafragma tipo P, zoom y enfoque remotos			
	Ángulo de visión	30° – 91°		32° – 98°	
CONTROL DE IMAGEN	Método de compresión de imágenes	H.264 (MPEG-4 Part 10/AVC), Motion JPEG			
	Streaming	Varios flujos H.264 y Motion JPEG			
	Gestión del ancho de banda	HDSM y modo de escena inactiva			
	Motion Detection (Detección de movimiento)	Objetos de píxeles y clasificados			
	Detección de manipulación de la cámara	Sí			
	Control electrónico del obturador	Automático, manual (1/6 a 1/8000 seg)			
	Control del diafragma	Automático, Manual			
	Control de día/noche	Automático, Manual			
	Control de parpadeo	50 Hz, 60 Hz			
	Balance de blancos	Automático, Manual			
	Compensación de contraluz	Ajustable			
	Privacy Zones (Zonas de privacidad)	Hasta 64 zonas			
	Método de compresión de audio:	G.711 PCM de 8 kHz			
	Entrada/salida de audio	Entrada y salida a nivel de línea, miniconector A/V (3,5 mm)			
	Salida de vídeo	(Solo 1,0-2,0 MP) NTSC/PAL, miniconector A/V (3,5 mm)			
	Terminales de E/S externos	Entrada alarma, Salida alarma			
	Puerto USB	USB 2.0			
	RED	Red	100BASE-TX		
		Tipo de cableado	CAT5		
Conector		RJ-45			
ONVIF		Compatible con ONVIF con la versión 1.02, 2.00, Perfil S y 2.2.0 de la Especificaciones de servicios de análisis (*los cuadros delimitadores y las descripciones de escena no están disponibles con los VMS de terceros)			
Seguridad		Protección por contraseña, cifrado HTTPS, autenticación implícita, autenticación WS, registro de acceso de usuario, autenticación basada en el puerto 802.1x.			
Protocolo		IPv4, HTTP, HTTPS, SOAP, DNS, NTP, RTSP, RTCP, RTP, TCP, UDP, IGMP, ICMP, DHCP, Zeroconf, ARP			
Protocolos de transferencia		RTP/UDP, multidifusión RTP/UDP, RTP/RTSP/TCP, RTP/RTSP/HTTP/TCP, RTP/RTSP/HTTPS/TCP, HTTP			
Protocolos de administración de dispositivos		SNMP v2c, SNMP v3			
MECÁNICAS	CÁMARA DOMO COLGANTE		CÁMARA DOMO PARA EXTERIOR CON MONTAJE EN SUPERFICIE		
	Dimensiones (L. x An. x Al.)	Solo la cámara domo:	172 mm x 172 mm x 124 mm (6,8" x 6,8" x 4,9")	163 mm x 163 mm x 121 mm (6,4" x 6,4" x 4,8")	
		con montura de pared (H4-MT-WALL1):	275 mm x 172 mm x 152,1 mm (10,8" x 6,8" x 6,0")		
		con montura NPT (H4-MT-NPTA1):	172 mm x 172 mm x 172,3 mm (6,8" x 6,8" x 6,8")		
	Peso	Solo la cámara domo:	1,55 kg (3,42 lb)	1,35 kg (2,97 lbs)	
		con montura de pared (H4-MT-WALL1):	3,00 kg (6,62 lb)		
		con montura NPT (H4-MT-NPTA1):	1,80 kg (3,98 lb)		
	Domo tipo burbuja	Polycarbonato, transparente			
	Cuerpo	Aluminio			
	Carcasa	Montaje colgante, antivandálico - Con montura de pared (H4-MT-WALL1)/ montura NPT (H4-MT-NPTA1)		Montaje en superficie, antivandálico	
Finalizar	Revestimiento de pintura en polvo, RAL 9003				
Rango de ajuste	Barrido de 360°, inclinación de 9°-95° (inclinación de 30°-95° con la opción -IR), azimut de ±180°				

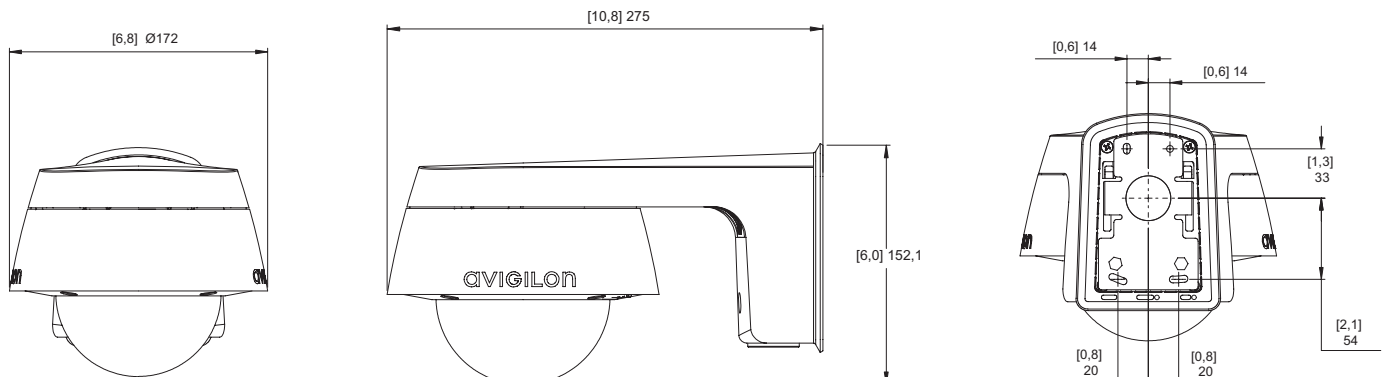
ELÉCTRICAS	Consumo de energía	9 W								
	Fuente de alimentación	V CC: 12 V +/- 10 %, 9 W mín.	V CA: 24 V +/- 10 %, 13 VA mín.	PoE: Conforme con IEEE802.3af Clase 3						
	Conector de alimentación	Bloque de terminales de 2 pines								
	Batería de respaldo de RTC	3 V de litio de manganeso								
MEDIOAMBIENTALES	Temperatura de funcionamiento	De -40 °C a +60 °C (de -40 °F a 140 °F)								
	Temperatura de almacenamiento	De -10 °C a +70 °C (de 14 °F a 158 °F)								
	Humedad	De 0 a 95 % sin condensación								
CERTIFICACIONES	Certificaciones/directivas	UL	cUL	CE	ROHS	WEEE	RCM	KC	EAC	
	Seguridad	UL 60950-1		CSA 60950-1		IEC/EN 60950-1		IEC 62471 (solo para las opciones -IR)		
	Medioambientales	UL/CSA/IEC 60950-22		Certificación IEC 60529 IP66		Evaluación de impacto IK10				
	Emissiones electromagnéticas	FCC Sección 15 Subsección B Clase B		IC ICES-003 Clase B		EN 55032 Clase B		EN 61000-6-3	EN 61000-3-2	EN 61000-3-3 KN 32
Inmunidad electromagnética	EN 55024				EN 61000-6-1		KN 35			
EVENTOS DE ANÁLISIS DE VÍDEO ADMITIDOS	Objetos en la zona de interés	El evento se desencadena cuando el tipo de objeto seleccionado se mueve hacia la región de interés.								
	Objetos deambulantes	El evento se desencadena cuando el tipo de objeto seleccionado permanece dentro de la región de interés durante una cantidad de tiempo ampliada.								
	Objetos cruzando el haz	El evento se desencadena cuando el número de objetos especificado ha cruzado el haz direccional que está configurado en el campo de visión de la cámara. El haz puede ser unidireccional o bidireccional.								
	El objeto aparece o entra en el área	El evento se desencadena cada vez que un objeto entra en la región de interés. Este evento se puede utilizar para contar objetos.								
	Objeto no presente en el área	El evento se desencadena cuando no hay objetos presentes en la región de interés.								
	Objetos que entran en el área	El evento se desencadena cuando el número de objetos especificado ha entrado en la región de interés.								
	Objetos que abandonan el área	El evento se desencadena cuando el número de objetos especificado ha salido de la región de interés.								
	El objeto se detiene en el área	El evento se desencadena cuando un objeto de una región de interés deja de moverse durante el tiempo de detección especificado.								
	Dirección prohibida	El evento se desencadena cuando un objeto se mueve en la dirección prohibida del recorrido.								
	Detección de alteración	El evento se desencadena cuando la escena cambia de manera inesperada.								
FUNCIONES DE ACC COMPATIBLES	Sistema	<ul style="list-style-type: none"> 1 cámara por servidor (autoconexión) El sitio tiene capacidad para un máximo de 200 servidores y un total de 100 usuarios definidos. Las cámaras H4 ES pueden formar parte de un sitio con otras 15 cámaras H4 ES, grabadores ACC ES HD o servidores ACC 		<ul style="list-style-type: none"> 2 conexiones de cliente simultáneas (anulación admitida) 						
	Velocidad de grabación	12 Mbps								
	Velocidad de transferencia de salida	24 Mbps								
	Cliente	<ul style="list-style-type: none"> Vistas guardadas Mapas Páginas web 		<ul style="list-style-type: none"> Vista de sitio editable Matriz virtual inteligente Investigaciones en colaboración 						
	Grabación, búsqueda y reproducción	<ul style="list-style-type: none"> Programación de grabación configurable por horas Búsqueda de movimiento inteligente Exportación en directo Almacenado de vídeo 		<ul style="list-style-type: none"> Búsqueda de miniaturas Búsqueda de eventos Búsqueda de alarmas 						
	Integraciones	Todas las integraciones de terceros a través de ACC SDK		Además: <ul style="list-style-type: none"> CommScope iPatch RS2 AccessIt! DDS Amadeus 5 DSX 						
	Características adicionales	<ul style="list-style-type: none"> Notificación de eventos por correo electrónico Desencadenador de correo electrónico de entrada digital Desencadenador de salida digital manual Disuasión y grabación de audio 		<ul style="list-style-type: none"> Desencadenadores de reglas ilimitadas Conexiones de conmutación por error Escalada de alarmas *Grabación redundante 						

*El funcionamiento del nivel de actividad del sitio (pista, cámara, análisis, etc.), la grabación redundante en un servidor secundario pueden mostrar deterioro en el funcionamiento.

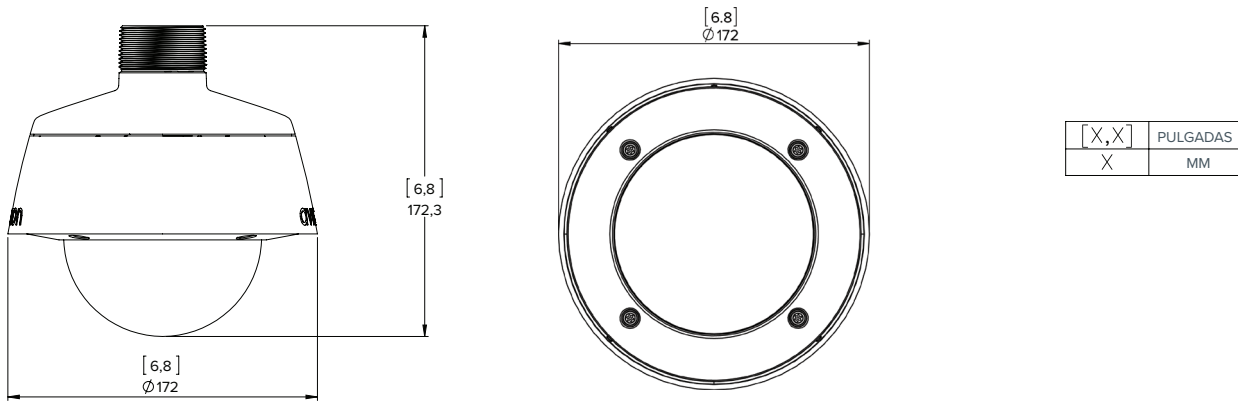
Dimensiones del contorno

Cámara domo colgante

CON MONTURA DE PARED (H4A-MT-WALL1)

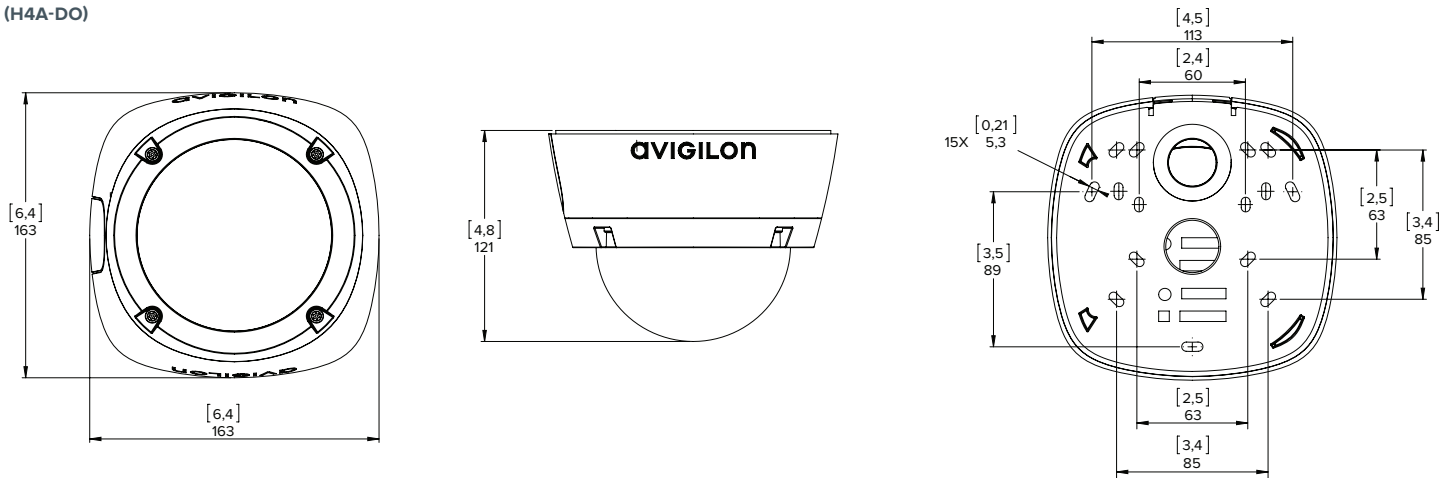


**CON MONTURA NPT
(H4A-MT-NPTA1)**



Cámara domo para exterior con montaje en superficie

(H4A-DO)



Información de pedidos

CÁMARAS DOMO COLGANTES	MP	WDR	LIGHTCATCHER	ANÁLISIS	ALMACENAMIENTO	OBJETIVO	IR	HDSM SMARTCODEC
1.0C-H4A-12G-DP1-IR	1,0	✓	✓	✓	128 G	3-9 mm	✓	
2.0C-H4A-25G-DP1-IR	2,0	✓	✓	✓	256 G	3-9 mm	✓	
3.0C-H4A-25G-DP1-IR	3,0	✓	✓	✓	256 G	3-9 mm	✓	
H4A-MT-WALL1	Montaje en brazo para pared colgante para interiores/exteriores							
H4A-MT-NPTA1	Montaje NPT colgante para interiores/exteriores							
H4A-DP-SMOK1	Cubierta de cámara domo con burbuja ahumada							
H4A-DP-CLER1	Cubierta para cámara domo con burbuja transparente							
H4-MT-POLE1	Soporte para montaje en poste de aluminio para cámaras domo H4 de alta definición y cámaras Bullet H4 de alta definición que utilizan soportes de montaje colgantes							
H4-MT-CRNR1	Soporte para montaje en esquina de aluminio para cámaras domo H4 de alta definición y cámaras Bullet H4 de alta definición que utilizan soportes de montaje colgantes							
H4A-AC-GROM1	Arandela de sellado para cámara, paquete de 10							
H4-AC-WIFI1-NA	USB Wifi Adapter (Adaptador de Wi-Fi USB)							
CM-AC-AVIO1	Conector de 3,5 mm con cables de 1,8 m							
CM-AC-GROM1	Arandela para tubo, paquete de 10							
CÁMARAS DOMO PARA EXTERIOR CON MONTAJE EN SUPERFICIE	MP	WDR	LIGHTCATCHER	ANÁLISIS	ALMACENAMIENTO	OBJETIVO	IR	HDSM SMARTCODEC
1.0C-H4A-12G-DO1-IR	1,0	✓	✓	✓	128 G	3-9 mm	✓	✓
2.0C-H4A-25G-DO1-IR	2,0	✓	✓	✓	256 G	3-9 mm	✓	✓
3.0C-H4A-25G-DO1-IR	3,0	✓	✓	✓	256 G	3-9 mm	✓	✓
H4A-DO-SMOK1	Cubierta de cámara domo para exteriores con burbuja ahumada							
H4A-DO-CLER1	Cubierta de cámara domo para exteriores con burbuja transparente							
H4-AC-WIFI2-NA	USB Wifi Adapter (Adaptador de Wi-Fi USB)							
H4-AC-WIFI2-EU	USB Wifi Adapter (Adaptador de Wi-Fi USB)							
H4A-AC-GROM1	Arandela de sellado para cámara, paquete de 10							
CM-AC-AVIO1	Conector de 3,5 mm con cables de 1,8 m							
CM-AC-GROM1	Arandela para tubo, paquete de 10							