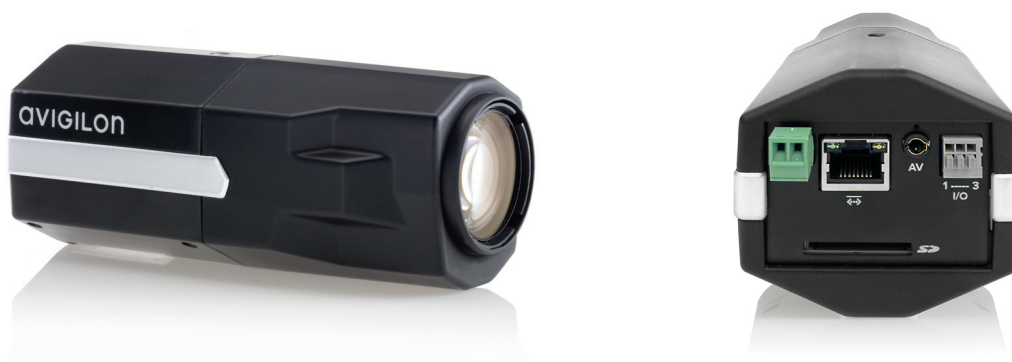


Cámara H.264 de alta definición día/noche

AVIGILON

Avigilon ofrece la gama más amplia de cámaras de alta definición del sector (de 1 a 5 MP y de 4 a 7 K, basadas en una resolución horizontal), y están disponibles en varios formatos, incluidos domo, panorámico y fijo. Ya se trate de un pequeño escaparate que requiera pocas cámaras o de un sistema grande y complejo que requiera la cobertura completa de varias zonas, puede confiar en que obtendrá la mejor solución para sus necesidades de seguridad.

La innovadora cámara H.264 de alta definición es solo un ejemplo de cómo Avigilon puede ofrecer la mejor protección y control.



La cámara H.264 de alta definición, incluye un objetivo integrado para el control remoto del enfoque y del zoom, y cumple con el estándar ONVIF para lograr una integración sin problemas. Funciona en la plataforma H3 de Avigilon, que ofrece a este modelo un rendimiento mejorado con poca luz gracias a un soporte de rango dinámico amplio y unas funciones del software HDSM™ mejoradas. El control del diafragma de tipo P también permite a la cámara configurar automáticamente la posición del diafragma para potenciar al máximo la calidad de la imagen en todas las condiciones de iluminación. Las capacidades de almacenamiento interno le permiten gestionar el almacenamiento directamente en la cámara usando una tarjeta de memoria SD estándar. Esta cámara es sumamente versátil y puede utilizarse prácticamente en cualquier ubicación, como bancos, colegios, establecimientos minoristas, terrenos y edificios municipales, hoteles, bares y restaurantes.

PRINCIPALES CARACTERÍSTICAS

Sensor CMOS de barrido progresivo
Calidad de imagen inigualada
Disponible con objetivos de diafragma de tipo P de 3-9 mm F1.2, 9-22 mm F1.6 o 4,7-84,6 mm F1.6, con zoom y enfoque remotos
Hasta 30 imágenes por segundo
Rango dinámico amplio
Ranura de tarjeta SD para soporte de almacenamiento interno
Compresión H.264 y Motion JPEG
Conformidad con ONVIF API, versiones 1.02, 2.00 y Perfil S
Control automático de la exposición y control del diafragma
Filtro de corte IR automático extraíble para ofrecer sensibilidad IR nocturna
Power over Ethernet, entrada de alimentación de 24 V CA o 12 V CC
Salida de vídeo analógico

Especificaciones

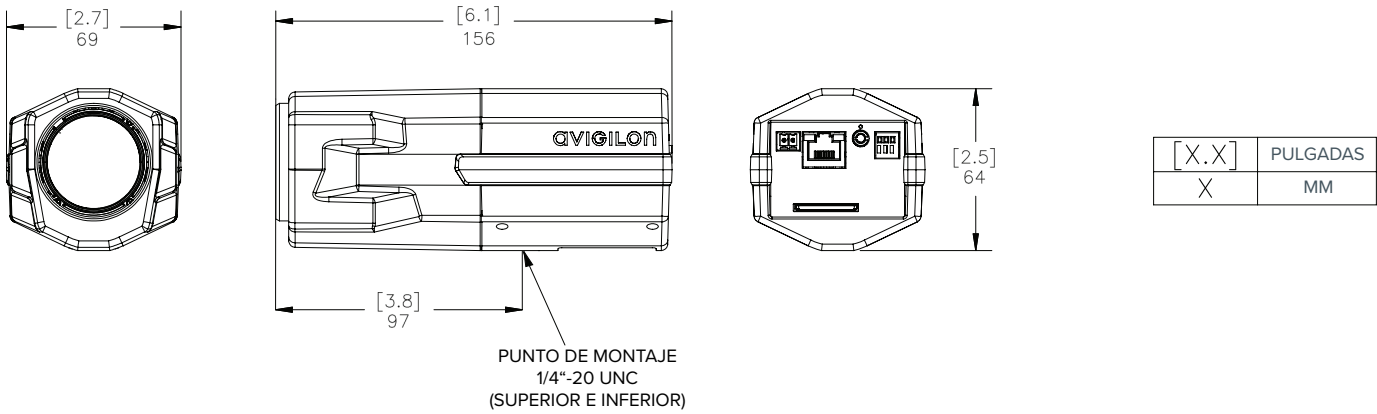
	1,3 MP (LIGHTCATCHER)	1,0 MP	2,0 MP	3 MP	5,0 MP	
RENDIMIENTO DE IMAGEN	Sensor de imágenes					
	Objetivos de 4,7-84,6 mm:	CMOS de barrido progresivo 1/3"				
	Objetivos de 3-9 mm:	CMOS de barrido progresivo 1/3"	CMOS de barrido progresivo 1/2,7"		CMOS de barrido progresivo 1/3" WDR	CMOS de barrido progresivo 1/3,2"
	Objetivos de 9-22 mm:					
	Píxeles activos	1280 (H) x 1024 (V)	1280 (H) x 720 (V)	1920 (H) x 1080 (V)	2048 (H) x 1536 (V)	2592 (H) x 1944 (V)
	Área de proyección de imágenes					
	Objetivos de 4,7-84,6 mm:	4,2 mm (H) x 2,4 mm (V); 0,165" (H) x 0,094" (V)				
	Objetivos de 3-9 mm:	4,8 mm (H) x 3,84 mm (V); 0,189" (H) x 0,151" (V)	5,9 mm (H) x 3,3 mm (V); 0,231" (H) x 0,129" (V)		4,5 mm (H) x 3,4 mm (V); 0,177" (H) x 0,133" (V)	4,6 mm (H) x 3,4 mm (V); 0,181" (H) x 0,133" (V)
	Objetivos de 9-22 mm:					
	Iluminación mínima					
	Objetivos de 4,7-84,6 mm:	0,4 lux (F1.6) en modo color; 0,04 lux (F1.6) en modo monocromo				
	Objetivos de 3-9 mm:	0,02 lux (F1.2) en modo color; 0,002 lux (F1.2) en modo monocromo	0,2 lux (F1,2) en modo color; 0,02 lux (F1,2) en modo monocromo			0,3 lux (F1.2) en modo color; 0,03 lux (F1.2) en modo monocromo
	Objetivos de 9-22 mm:	0,04 lux (F1.6) en modo color; 0,004 lux (F1.6) en modo monocromo	0,4 lux (F1.6) en modo color; 0,04 lux (F1.6) en modo monocromo			0,6 lux (F1.6) en modo color; 0,06 lux (F1.6) en modo monocromo
	Rango dinámico	71 dB	69 dB		100 dB	69 dB
Velocidad de imagen	30 (todas las resoluciones)			20 (a máxima resolución) 30 (a 1920 x 1080 o menos)	13 (a máxima resolución)	
Escalado de resolución	Hasta 768 x 432			Hasta 480 x 360		
OBJETIVOS	Objetivo	4,7-84,6 mm, F1.6, diafragma tipo P, zoom y enfoque remotos				
		3-9 mm, F1.2, diafragma tipo P, zoom y enfoque remotos				
		9-22 mm, F1.6, diafragma tipo P, zoom y enfoque remotos				
	Ángulo de visión					
	Objetivos de 4,7-84,6 mm:	3°-52°				
Objetivos de 3-9 mm:	30°-88°	35°-98°		28°-84°		
Objetivos de 9-22 mm:	13°-30°	15°-35°		12°-28°		
CONTROL DE IMAGEN	Método de compresión de imágenes	H.264 (MPEG-4 Part 10/AVC), Motion JPEG				
	Streaming	Varios flujos H.264 y Motion JPEG				
	Detección de movimiento	Umbral y sensibilidad seleccionables				
	Control electrónico del obturador	Automático, Manual (de 1/6 a 1/2000 de s)	Automático, manual (1/6 a 1/8000 seg)			
	Control del diafragma	Automático, Manual				
	Control de día/noche	Automático, Manual				
	Control de parpadeo	50 Hz, 60 Hz				
	Balance de blancos	Automático, Manual				
	Compensación de contraluz	Ajustable				
	Zonas de privacidad	Hasta 64 zonas				
	Método de compresión de audio:	G.711 PCM de 8 kHz				
	Entrada/salida de audio					
	Salida de vídeo	NTSC/PAL, miniconector A/V (3,5 mm)				
	Terminales de E/S externos	Entrada alarma, Salida alarma				
RED	Red	100BASE-TX				
	Tipo de cableado	CAT5				
	Conector	RJ-45				
	API	Conformidad con ONVIF versión 1.02, 2.00, perfil S (www.onvif.org)				
	Seguridad	Protección por contraseña, cifrado HTTPS, autenticación implícita, autenticación WS, registro de acceso de usuario, autenticación basada en el puerto 802.1x.				
	Protocolo	IPv4, HTTP, HTTPS, SOAP, DNS, NTP, RTSP, RTCP, RTP, TCP, UDP, IGMP, ICMP, DHCP, Zeroconf, ARP				
	Protocolos de transferencia	RTP/UDP, multidifusión RTP/UDP, RTP/RTSP/TCP, RTP/RTSP/HTTP/TCP, RTP/RTSP/HTTPS/TCP, HTTP				
MECÁNICAS		OBJETIVOS DE 4,7-84,6 MM		OBJETIVOS DE 3-9 MM		OBJETIVOS DE 9-22 MM
	Dimensiones (l x an x al)	156 mm x 69 mm x 64 mm (6,1" x 2,7" x 2,5")		115 mm x 67 mm x 53 mm (4,5" x 2,6" x 2,1")		
	Peso	0,56 kg		0,47 kg		
	Montura de la cámara	1/4" UNC-20 (superior e inferior)				
	Almacenamiento interno	Ranura SD/SDHC/SDXC – como mínimo clase 4; se recomienda la clase 6 o superior				
ELÉCTRICAS		1,3 MP	1,0 MP	2,0 MP	3 MP	5,0 MP
	Consumo de energía	6 W				
	Fuente de alimentación	V CC: 12 V +/- 10 %, 6 W mín.		V CA: 24 V +/- 10 %, 8 VA mín.		PoE: Conforme con IEEE802.3af Clase
	Conector de alimentación	Bloque de terminales de 2 pines				
	Batería de respaldo de RTC	3 V de litio de manganeso				

Especificaciones

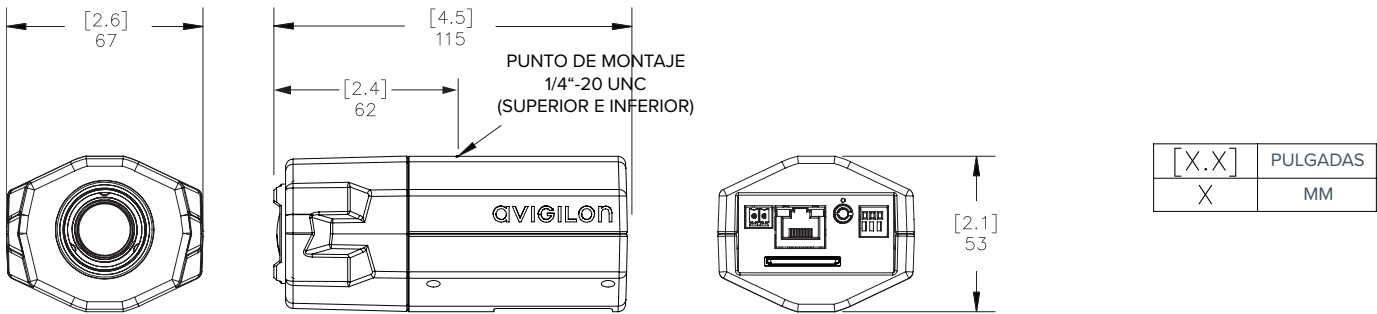
MEDIOAMBIENTALES	Temperatura de funcionamiento	De -10 °C a +50 °C (de 14 °F a 122 °F)							
	Temperatura de almacenamiento	De -10 °C a +70 °C (de 14 °F a 158 °F)							
	Humedad	De 0 a 95 % sin condensación							
CERTIFICACIONES	Certificaciones	UL	cUL	CE	ROHS	WEEE	RCM	EAC	
	Seguridad	UL 60950-1			CSA 60950-1		IEC/EN 60950-1		
	Emisiones electromagnéticas	FCC Sección 15 Subsección B Clase B			IC ICES-003 Clase B	EN 55032 Clase B	EN 61000-6-3	EN 61000-3-2	EN 61000-3-3
	Inmunidad electromagnética	EN 55024			EN 61000-6-1				

Dimensiones del contorno

Objetivos de 4,7-84,6 mm



Objetivo de 3-9 mm, objetivo de 9-22 mm



Información de pedidos

1.0-H3-B1	Cámara H.264 de alta definición día/noche 4,7-84,6 mm de 1,0 megapíxeles
1.0-H3-B2	Cámara H.264 de alta definición día/noche 3-9 mm de 1,0 megapíxeles
1.0-H3-B3	Cámara H.264 de alta definición día/noche 9-22 mm de 1,0 megapíxeles
1.3L-H3-B2	Cámara H.264 de alta definición 3-9 mm de 1,3 megapíxeles con tecnología LightCatcher™
1.3L-H3-B3	Cámara H.264 de alta definición 9-22 mm de 1,3 megapíxeles con tecnología LightCatcher™
2.0-H3-B1	Cámara H.264 de alta definición día/noche 4,7-84,6 mm de 2,0 megapíxeles
2.0-H3-B2	Cámara H.264 de alta definición día/noche 3-9 mm de 2,0 megapíxeles
2.0-H3-B3	Cámara H.264 de alta definición día/noche 9-22 mm de 2,0 megapíxeles
3.0W-H3-B2	Cámara H.264 de alta definición WDR día/noche 3-9 mm de 3,0 megapíxeles
3.0W-H3-B3	Cámara H.264 de alta definición WDR día/noche 9-22 mm de 3,0 megapíxeles
5.0-H3-B2	Cámara H.264 de alta definición día/noche 3-9 mm de 5,0 megapíxeles
5.0-H3-B3	Cámara H.264 de alta definición día/noche 9-22 mm de 5,0 megapíxeles