

Cámara H4 IR PTZ con Análisis de video de autoaprendizaje

La H4 IR PTZ de Avigilon es una cámara PTZ de alta resolución para exteriores con un rango de iluminación IR de 250 metros (820 pies) que ajusta automáticamente el ángulo de proyección IR según el zoom y el campo de visión, lo que garantiza que la escena esté iluminada adecuadamente para el nivel de zoom de la cámara. En combinación con WDR, la estabilización de imagen y la tecnología LightCatcherTM patentada de Avigilon, esta cámara proporciona unas imágenes excepcionales en una amplia gama de aplicaciones y entornos. El objetivo frontal resistente a la abrasión y la escobilla integrada de goma de silicona* garantizan unas imágenes claras y sin distorsiones, incluso en condiciones meteorológicas adversas, lo que permite a la cámara resistir una gran variedad de climas y aplicaciones de vigilancia en exteriores.

* Disponible en los modelos con números de pieza terminados en -WP.



La cámara H4 IR PTZ de Avigilon combina iluminación por infrarrojos, enfoque automático rápido y capacidades precisas de barrido horizontal, barrido vertical y zoom para que los operadores detecten fácilmente un objeto en movimiento y lo sigan con un alto nivel de precisión y control mediante una única cámara. La nueva línea de cámaras H4 IR PTZ está disponible con resoluciones de cámara de 1 y 2 megapíxeles (MP), y se sitúan en un montaje colgante adecuado para los entornos en exteriores más difíciles. La cámara PTZ de 1 MP tiene un zoom de 45 aumentos, mientras que la cámara PTZ de 2 MP tiene un objetivo frontal de cristal óptico con un zoom de 30 aumentos integrado para obtener imágenes detalladas de alta calidad desde grandes distancias.

La H4 IR PTZ, gracias a su poderoso objetivo con zoom y a la tecnología IR, permite a los usuarios ver hasta 250 metros (820 pies) de distancia en una oscuridad total. La distancia y el ángulo de proyección IR de la cámara se ajustan automáticamente según el movimiento del objetivo con zoom de la cámara, lo que garantiza que la escena esté bien iluminada para obtener imágenes detalladas de alta calidad.

La plataforma H4 de la tecnología HDSM SmartCodecTM de Avigilon optimiza la transmisión de video en tiempo real mediante la codificación automática de la región de interés para guardar los requisitos de ancho de banda y almacenamiento a la vez que se mantiene la calidad de imagen.

CARACTERÍSTICAS PRINCIPALES

- Optimizada para una iluminación de largo alcance de hasta 250 metros (820 pies), tanto si la imagen se acerca o se aleja con el zoom, lo que permite al operador ver en total oscuridad
- La iluminación IR integrada de 850 N-m garantiza que la escena esté bien iluminada
- Movimientos PTZ de precisión rápida y suave con un barrido vertical que alcanza los 20 grados por encima del horizonte
- Análisis de video de autoaprendizaje en la posición de inicio
- Resoluciones de cámara de 1 MP y 2 MP a velocidades de hasta 60 fps
- La de 1 MP tiene un zoom con un rango de 45 aumentos y la de 2 MP tiene un zoom de hasta 30 aumentos
- El Rango dinámico amplio (WDR), la Estabilización electrónica de la imagen (EIS) y las tecnologías LightCatcher proporcionan una calidad de imagen excepcional
- Tecnología de modo de escena inactiva y tecnología HDSM SmartCodec de Avigilon para minimizar los requisitos de ancho de banda y almacenamiento
- Calificación contra impactos IK 10
- Carcasa exterior con certificado IP66 para una protección total contra la entrada de polvo y agua
- Nuevos adaptadores de montaje de la H4 IR PTZ, con montaje en pared o montaje NPT disponibles bajo pedido
- Compatible con los accesorios de montaje en poste y montaje en esquina H4 PTZ actuales

Especificaciones

		1 MP	2 MP
RENDIMIENTO DE IMAGEN	Sensor de imágenes	CMOS de barrido progresivo 1/2,8" con WDR	
	Píxeles activos	1280 (H) x 720 (V)	1920 (H) x 1080 (V)
	Área de digitalización	4,8 mm (H) x 2,7 mm (V); 0,189" (H) x 0,106" (V)	
	Iluminación IR	250 m (820 pies) de distancia máxima a 0 lux	
	Iluminación mínima	0 lux en el modo IR; 0,1 lux (F/1.6) en el modo Color (sin IR); 0,03 lux (F/1.6) en el modo Monocromo (sin IR)	
	Rango dinámico	Más de 120 dB	
	Velocidad de imagen	Hasta 60 fps	
	(Relación de aspecto) Escalado de resolución	Hasta un mínimo de (16:9) 384 x 216 o (5:4) 320 x 256	
	Filtro de reducción del ruido 3D	Sí, fuerza ajustable	
OBJETIVO	Objetivo	De 4,3 a 129 mm, F/1.6 - F/4.7, enfoque automático	De 4,3 a 129 mm, F/1.6 - F/4.7, enfoque automático
	Ángulo de visión	1,5° - 63,7°	2,3° - 63,7°
	Zoom óptico	45 aumentos	30 aumentos
CONTROL DE IMAGEN	Compresión de vídeo	H.264 (MPEG-4 Part 10/AVC), Motion JPEG, Tecnología HDSM SmartCodec	
	Transmisión por secuencias	Varios flujos H.264 y Motion JPEG	
	Detección de movimiento	Umbral y sensibilidad seleccionables	
	Control electrónico del obturador	Automático, Manual (de 1/1 a 1/10 000 s)	
	Control del diafragma	Automático, Manual	
	Control de día/noche	Automático, Manual	
	Control de parpadeo	50 Hz, 60 Hz	
	Balance de blancos	Automático, Manual	
	Compensación de contraluz	Manual	
	Zonas de privacidad	Hasta 64 zonas, admite máscara de privacidad 3D	
	Preajustes	500 preajustes con nombre	
	Rondas	10 recorridos de guardia con nombre	
	Método de compresión de audio	G.711 PCM de 8 kHz	
	Zoom digital	Hasta 100 aumentos cuando se utiliza con ACC™ Client para Windows	
RED	Red	100BASE-TX	
	Tipo de cableado	CAT5e	
	Conector	RJ-45	
	API	Conforme con el Perfil S de ONVIF® (www.onvif.org)	
	Seguridad	Protección por contraseña, cifrado HTTPS, autenticación implícita, autenticación WS, registro de acceso de usuario, autenticación basada en el puerto 802.1x.	
	Protocolo	IPv6, IPv4, HTTP, HTTPS, SOAP, DNS, NTP, RTSP, RTP, TCP/UDP, IGMP, ICMP, DHCP, Zeroconf, ARP, LLDP	
	Protocolos de transmisión por secuencias	RTP/UDP, multidifusión RTP/UDP, RTP/RTSP/TCP, RTP/RTSP/HTTP/TCP, RTP/RTSP/HTTPS/TCP, HTTP	
	Protocolos de administración de dispositivos	SNMP v2c, SNMP v3	
PERIFÉRICOS	Entrada/Salida de audio	Entrada y salida a nivel de línea	
	Salida de vídeo analógico	N/D	
	Terminales de E/S externos	Cuatro (4) entradas de alarma; Dos (2) salidas de alarma	
	Almacenamiento interno	Ranura para tarjetas microSD/microSDHC/microSDXC (como mínimo clase 6; se recomienda la clase 10/UHS-1 o superior)	
MECÁNICAS	Dimensiones (ØxH)	Cámara: (Ø) 250 mm x (Al.) 364 mm; (Ø) 9,84" x (Al.) 14,33"; Cámara con montaje en pared: (An.) 363 mm x (L) 250 mm x (Al.) 457 mm; (An.) 14,29" x (L) 9,84" x (Al.) 17,99"; Cámara con montaje NPT: (Ø) 250 mm x (Al.) 444 mm; (Ø) 9,84" x (Al.) 17,48"	
	Peso	Cámara: 6,66 kg (14,68 lb); Cámara con montaje en pared: 7,77 kg (17,13 lb); Cámara con montaje NPT: 7,13 kg (15,72 lb)	
	Ventana frontal	Cristal óptico	
	Cuerpo	Aluminio	
	Carcasa	Montaje colgante	
	Acabado	Revestimiento de pintura en polvo, gris frío	
	Barrido vertical	De -20° a 90°, Volteo automático, 300°/segundo máx.	
Barrido horizontal	360°, infinito, 300°/segundo		
ELÉCTRICAS	Consumo de energía	75 W máx. con alimentación auxiliar de 24 V CC, 71 W máx. con PoE de 95 W, 105 VA con alimentación auxiliar de 24 V CA RMS	
	Fuente de alimentación	Alimentación externa	24 V CC ± 10 %; 24 V CA RMS ± 10 %, 50 Hz o 60 Hz
		PoE	PoE de 95 W: POE-INJ2-95W PoE de 60 W: POE-INJ2-60W
	Conexión de alimentación auxiliar	Cables rojo y negro	
	Batería de reserva RTC	Litio-manganeso de 3 V	

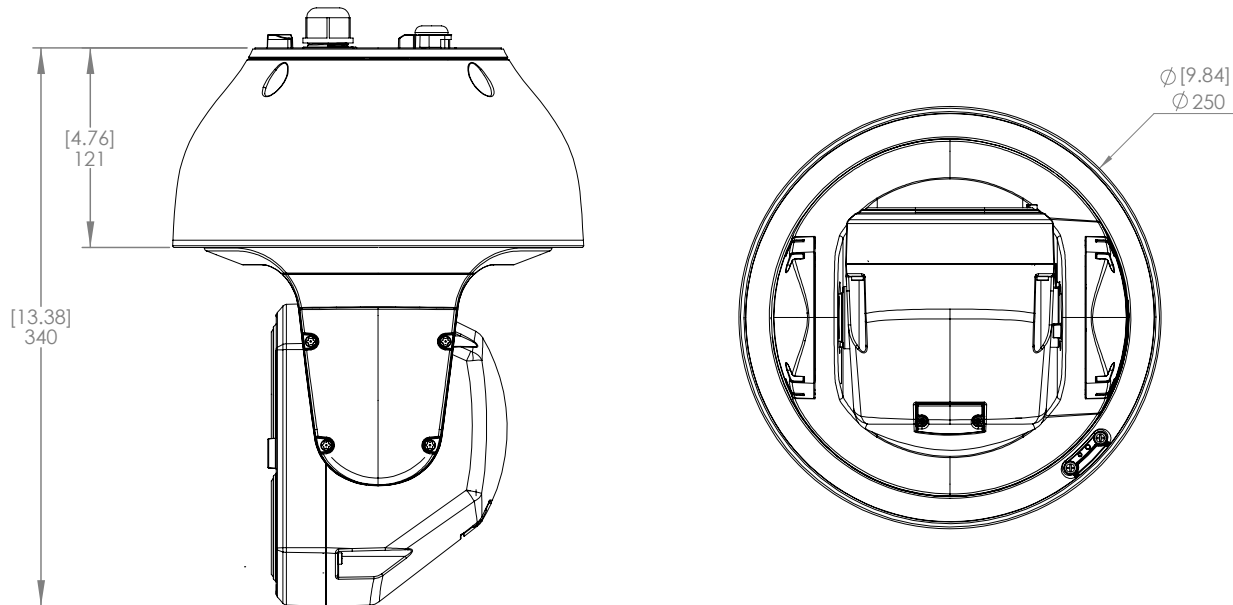
Las especificaciones indicadas en la lista pueden cambiar sin previo aviso.

MEDIOAMBIENTALES	Temperatura de funcionamiento	De -40 °C a +60 °C (de -40 °F a 140 °F) con alimentación externa o PoE de 95 W De -10 °C a +50 °C (de 14 °F a 122 °F) con PoE de 60 W El limpiaparabrisas funciona en el rango de temperaturas de 1 °C a 60 °C (de 34 °F a 140 °F)
	Temperatura de almacenamiento	De -10 °C a +70 °C (de 14 °F a 158 °F)
	Humedad	De 0 a 95 % sin condensación
CERTIFICACIONES	Certificaciones/directivas	UL, cUL, CE, ROHS, WEEE, RCM
	Seguridad	UL 62368-1, CSA 62368-1, IEC/EN 62368-1
	Medioambientales	Calificación contra impactos IK10, certificación IEC 60529 IP66, UL/CSA/IEC 60950-22
	Emissiones electromagnéticas	FCC Sección 15 Subsección B Clase B, IC ICES-003 Clase B, EN 55032 Clase B, EN 61000-6-3, EN 61000-3-2, EN 61000-3-3
	Inmunidad electromagnética	EN 55024, EN 61000-6-1
EVENTOS DE ANÁLISIS DE VIDEO ADMITIDOS EN LA POSICIÓN DE INICIO	Objetos en la zona de interés	El evento se desencadena cuando el tipo de objeto seleccionado se desplaza dentro de la región de interés.
	Objetos deambulantes	El evento se desencadena cuando el tipo de objeto seleccionado permanece dentro de la región de interés durante una cantidad de tiempo ampliada.
	Objetos cruzando el haz	El evento se desencadena cuando el número de objetos especificado ha cruzado el haz direccional que está configurado en el campo de visión de la cámara. El haz puede ser unidireccional o bidireccional.
	El objeto aparece o entra en el área	El evento se desencadena cada vez que un objeto entra en la región de interés. Este evento se puede utilizar para contar objetos.
	Objeto no presente en el área	El evento se desencadena cuando no hay objetos presentes en la región de interés.
	Objetos que entran en el área	El evento se desencadena cuando el número de objetos especificado ha entrado en la región de interés.
	Objetos que abandonan el área	El evento se desencadena cuando el número de objetos especificado ha salido de la región de interés.
	El objeto se detiene en el área	El evento se desencadena cuando un objeto de una región de interés deja de moverse durante el tiempo de detección especificado.
	Dirección prohibida	El evento se desencadena cuando un objeto se mueve en la dirección prohibida del recorrido.
	Detección de alteración	El evento se desencadena cuando la escena cambia de manera inesperada.

Dimensiones del contorno

X	PULGADAS
[X.X]	MM

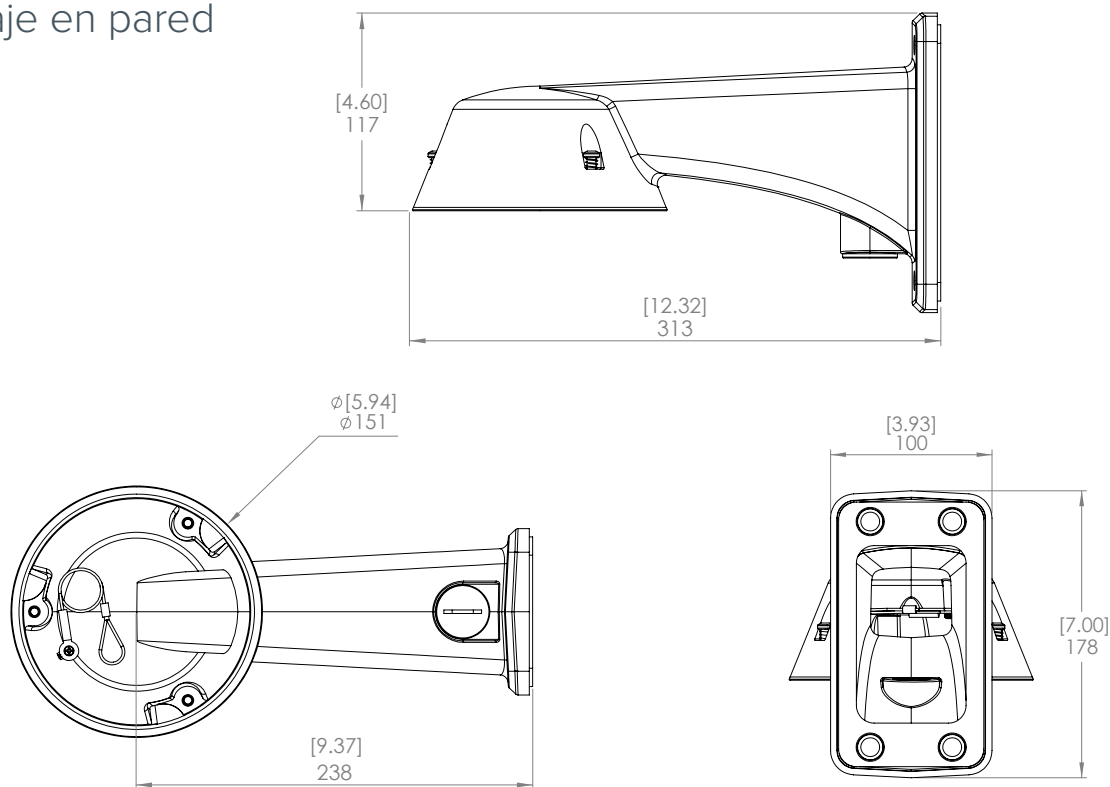
Cámara



Montaje NPT



Montaje en pared



Información del pedidos

CÁMARAS	DESCRIPCIÓN	MP	ZOOM	RANGO IR	ANÁLISIS	WDR	LIGHTCATCHER
1.0C-H4IRPTZ-DP45	H4 IR PTZ de 1 MP, 45 aumentos, Análisis de autoaprendizaje, IK10, IP66, IR de 250 m	1	45	250 m (820 pies)	Sí	Sí	Sí
2.0C-H4IRPTZ-DP30	H4 IR PTZ de 2 MP, 30 aumentos, Análisis de autoaprendizaje, IK10, IP66, IR de 250 m	2	30	250 m (820 pies)	Sí	Sí	Sí
1.0C-H4IRPTZ-DP45-WP	H4 IR PTZ de 1 MP con escobilla, 45 aumentos, Análisis de autoaprendizaje, IK10, IP66, IR de 250 m	1	45	250 m (820 pies)	Sí	Sí	Sí
2.0C-H4IRPTZ-DP30-WP	H4 IR PTZ de 2 MP con escobilla, 30 aumentos, Análisis de autoaprendizaje, IK10, IP66, IR de 250 m	2	30	250 m (820 pies)	Sí	Sí	Sí

ACCESORIOS

IRPTZ-MNT-WALL1	Montaje, colgante de pared, IR PTZ
IRPTZ-MNT-NPTA1	Montaje, adaptador NPT colgante, IR PTZ
POE-INJ2-95W-NA*	Inyector PoE con un único puerto Gigabit, 95 W, N/D para su uso con la H4 IR PTZ: clasificado para su instalación en interiores. El rango de temperatura del inyector PoE es de -10 °C a +45 °C.
POE-INJ2-60W**	Inyector PoE con un único puerto Gigabit, 60 W, N/D para su uso con la H4 IR PTZ: clasificado para su instalación en interiores. El rango de temperatura del inyector PoE es de -10 °C a +45 °C. Nota: El uso del inyector PoE de 60 W baja el rango de temperatura de la cámara. Lea la nota a pie de página
H4-MT-POLE1	SopORTE para montaje en poste
H4-MT-CRNR1	SopORTE para montaje en esquina

* Inyector PoE de 95 W: Este modelo se proporciona solamente con un enchufe para Norteamérica; las demás regiones pueden utilizar un cable de alimentación certificado que tenga C13 en un lado y el enchufe específico del país en el otro lado. Los países que cuentan con soporte técnico deben aceptar una de las siguientes certificaciones: UL, cUL, CE, VCCI, CCC, C-Tick.

** Inyector PoE de 60 W: La cámara funcionará correctamente en rangos de temperatura bajos, de -10 °C a +50 °C (de 14 °F a 122 °F), con PoE de 60 W. Este modelo de inyector PoE se proporciona solamente con un enchufe para Norteamérica; las demás regiones pueden utilizar un cable de alimentación certificado que tenga C13 en un lado y el enchufe específico del país en el otro lado. Los países que cuentan con soporte técnico deben aceptar una de las siguientes certificaciones: UL, cUL, CE, VCCI, CCC, C-Tick, KC, EAC.